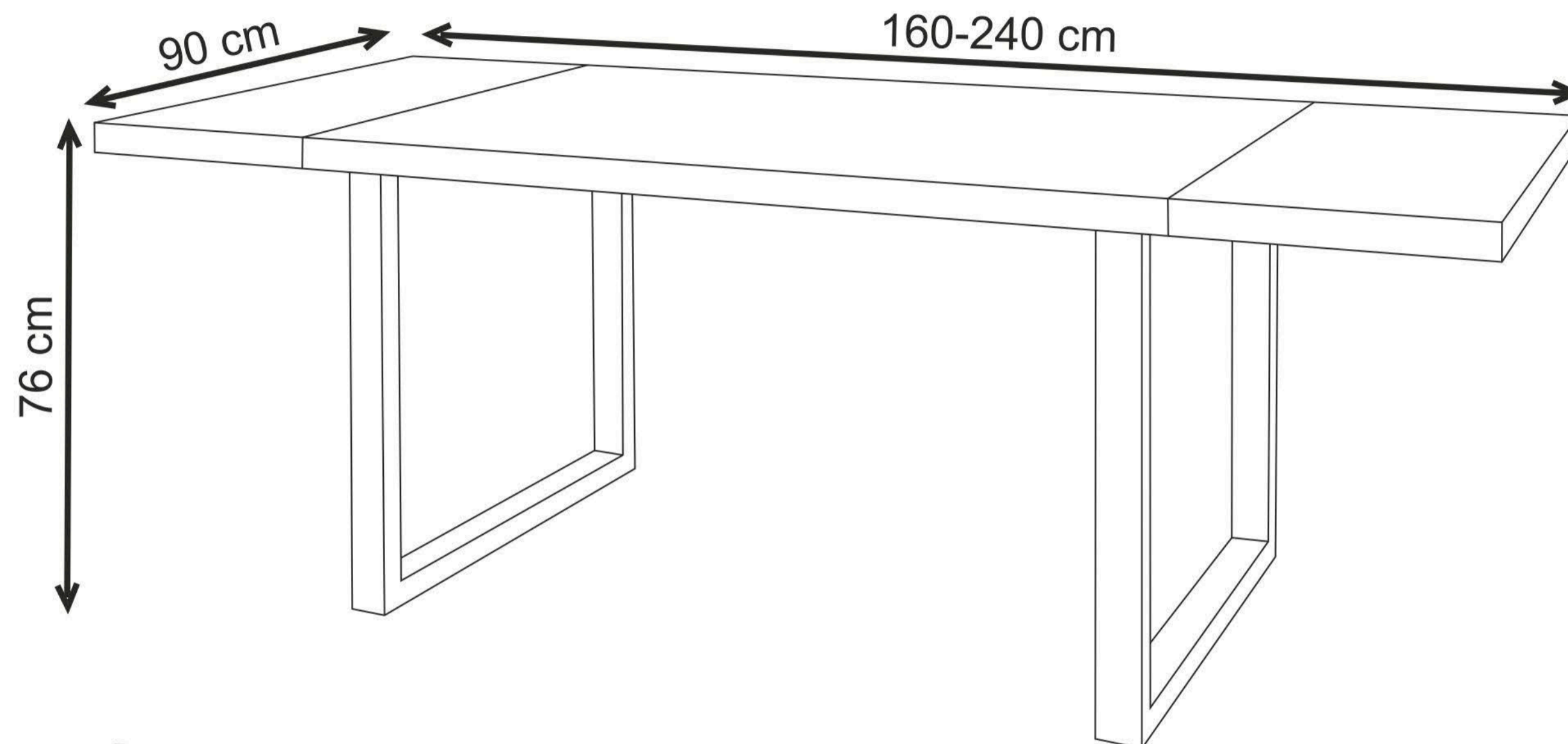
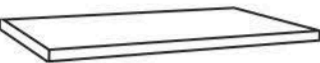
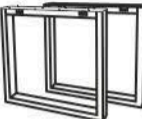

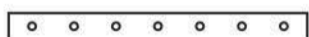


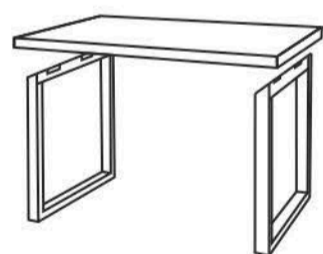


INFERNO II

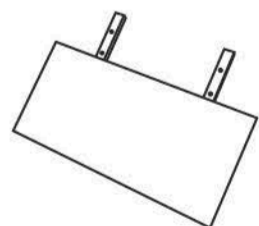
 max. 40 kg



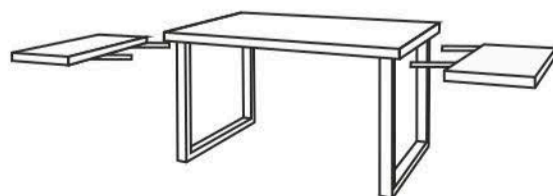
A		1
B		2
C		2
D		4
E		16
F		16



1. Nogi przykręcić do wyfrezowanego miejsca pod blatem z prawej i lewej strony. Jedną nogę zamocować przy użyciu 8 krótkich śrub.



2. Do wkładki przykręcić dwie prowadnice, każdą z nich zamocować dwiema śrubami. Analogicznie postąpić z drugą wkładką.



3. Wkładki wsunąć prowadnicami w zamontowane pod blatem dwa metalowe otwory. Przykręcić do blatu stołu każdą wkładkę za pomocą czterech śrub.