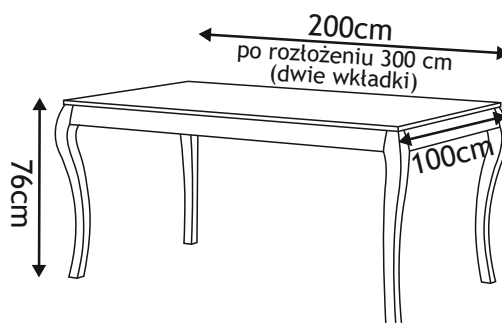
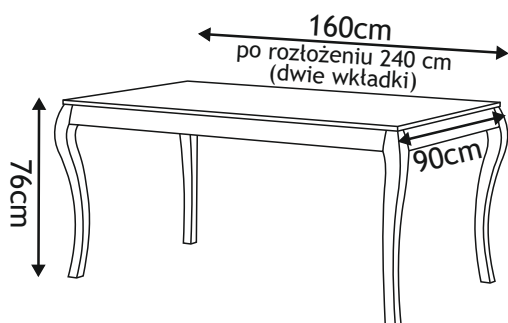
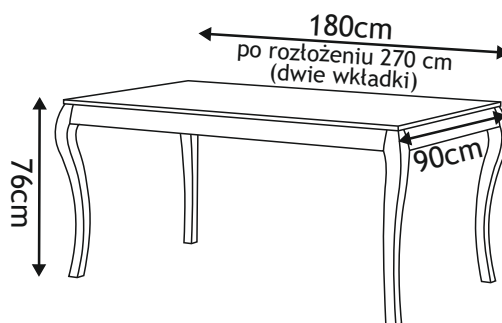
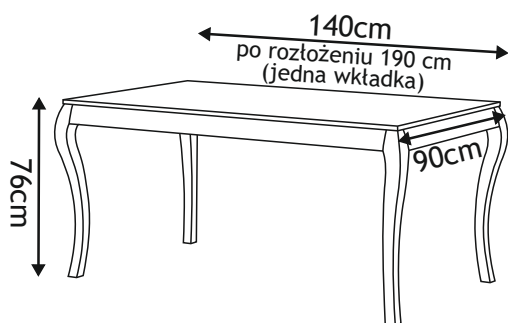


### Stół dostępny w 4 wariantach:



	blat	1szt.
	prowadnice	2szt.
	carga środkowa	1szt.
	wkładka	2szt.

	carga poprzeczna	2szt.
	nogi (każda z nawierconymi 4 mufami)	4szt.
	złącza meblowe mimośrodowe	16szt.
	klucz imbusowy	1szt.

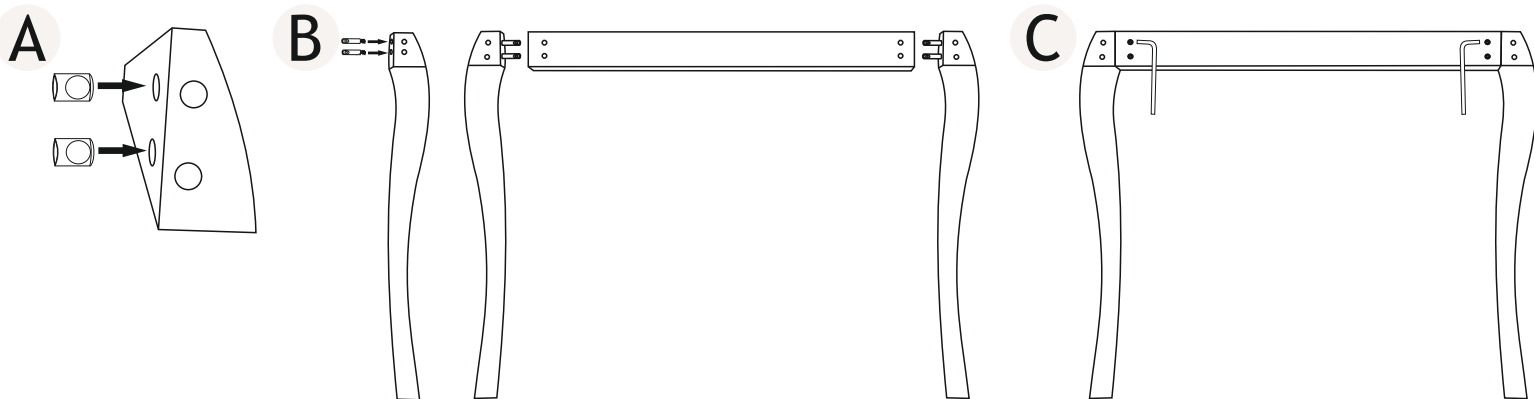
### Krok 1.

Cargę poprzeczną połączyć z nogami za pomocą śrub mimośrodowych.

A) Włożyć nakrętki od mimośrodów do cargi poprzecznej.

B) Wkręcić łączniki w mufy w nogach i wsunąć w otwory w cardze.

C) Przykręcić kluczem imbusowym.



### Krok 2.

Cargę poprzeczną z nogami połączyć z cargą środkową.

A) Włożyć nakrętki od mimośrodków do cargi środkowej.

B) Wkręcić łączniki w mufy w nogach i wsunąć w otwory w cardze środkowej.

C) Przykręcić kluczem imbusowym.

