




Regał Inferno

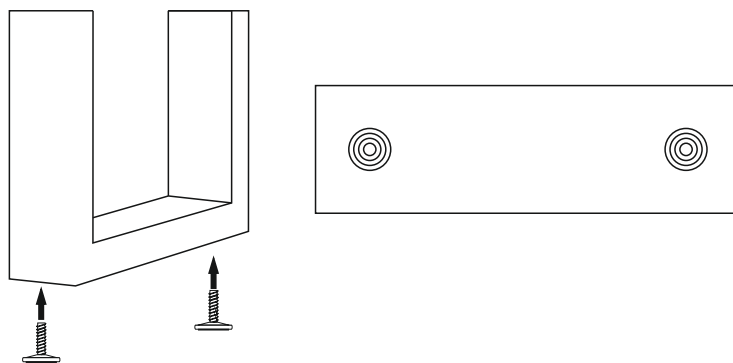
INSTRUKCJA MONTAŻU



	nóżki	4szt.
	śruba imbusowa	40szt.
	klucz imbusowy	1szt.

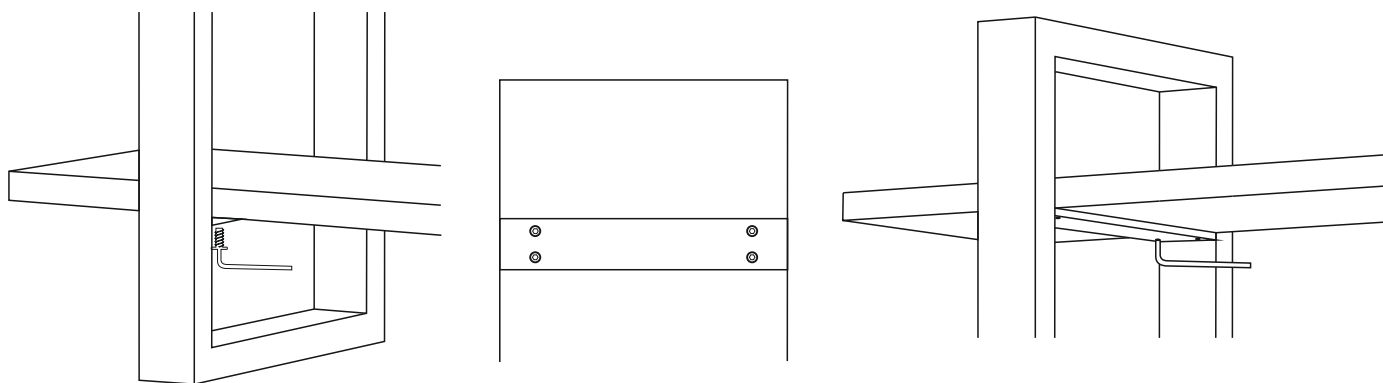
Krok 1.

Do metalowego ramienia przykręcić od spodu nóżki 2szt.
Powtórzyć przy drugim ramieniu.



Krok 2.

Za pomocą klucza imbusowego przykręcić śrubami imbusowymi w pierwszej kolejności dolną półkę (4 śruby na jedno ramię), następnie górną - aby uzyskać stabilność regału.



Krok 3.

W ten sam sposób przykręcić śrubami imbusowymi pozostałe półki.

